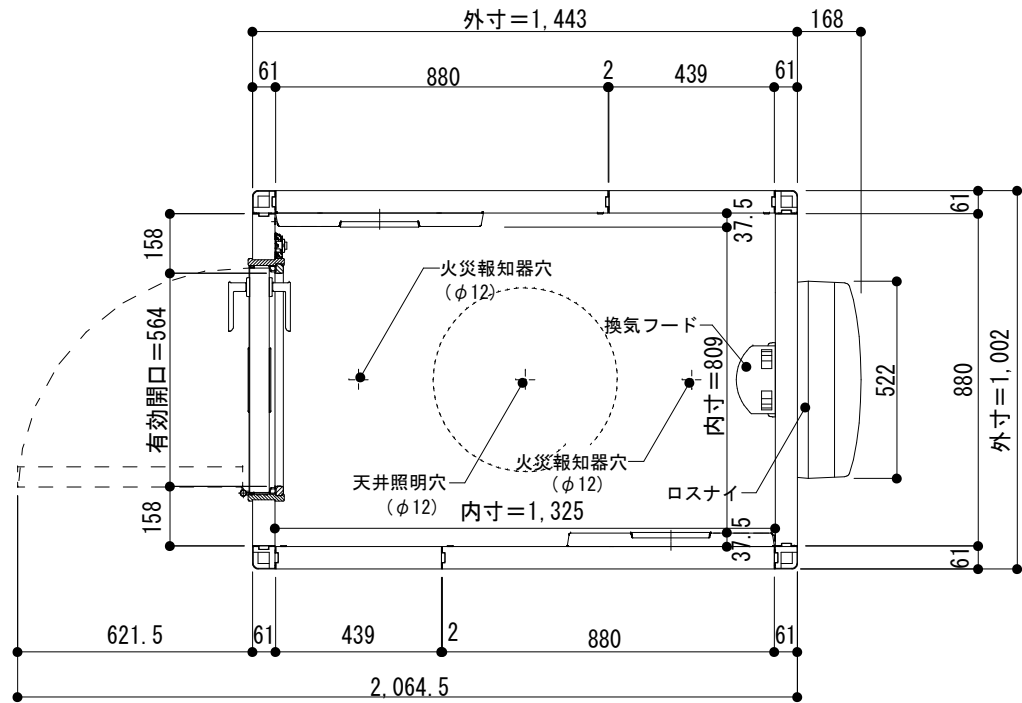
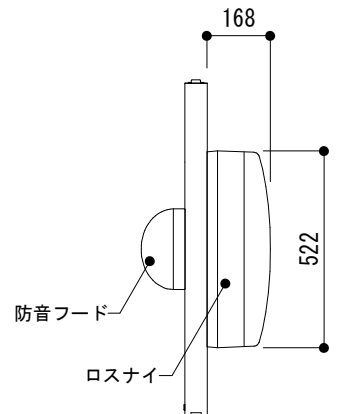


Dr-35



Dr-40



0.8畳 平面図 S=1/20