

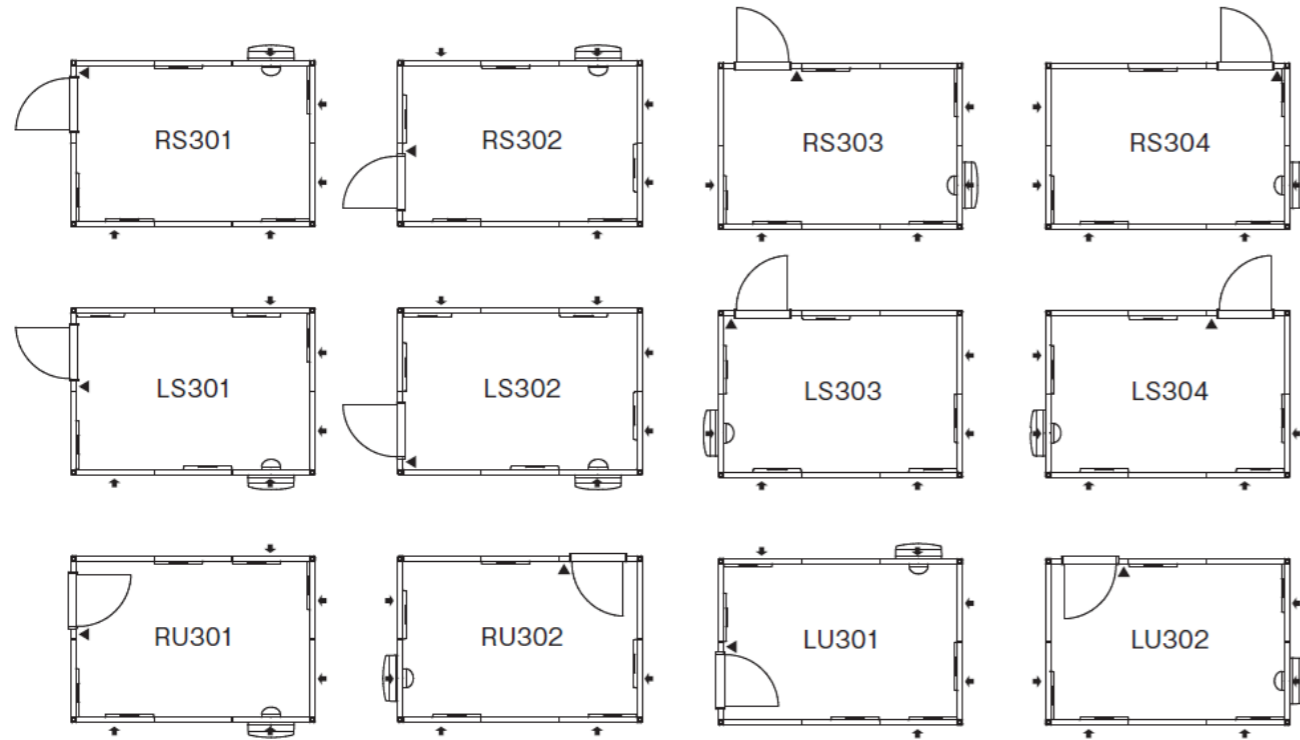
設置バリエーション

 : 音場壁パネル
 ▼ : 照明スイッチの位置
 : 換気壁パネル
 ▼ : 追加ドアパネルをつけられる位置

◎換気扇パネル (W=880) は任意の位置に配置することができます。◎ドアパネルは壁1面にたいして1枚のみ設置できます。◎2枚のドアパネルを隣あわせに配置することはできません。

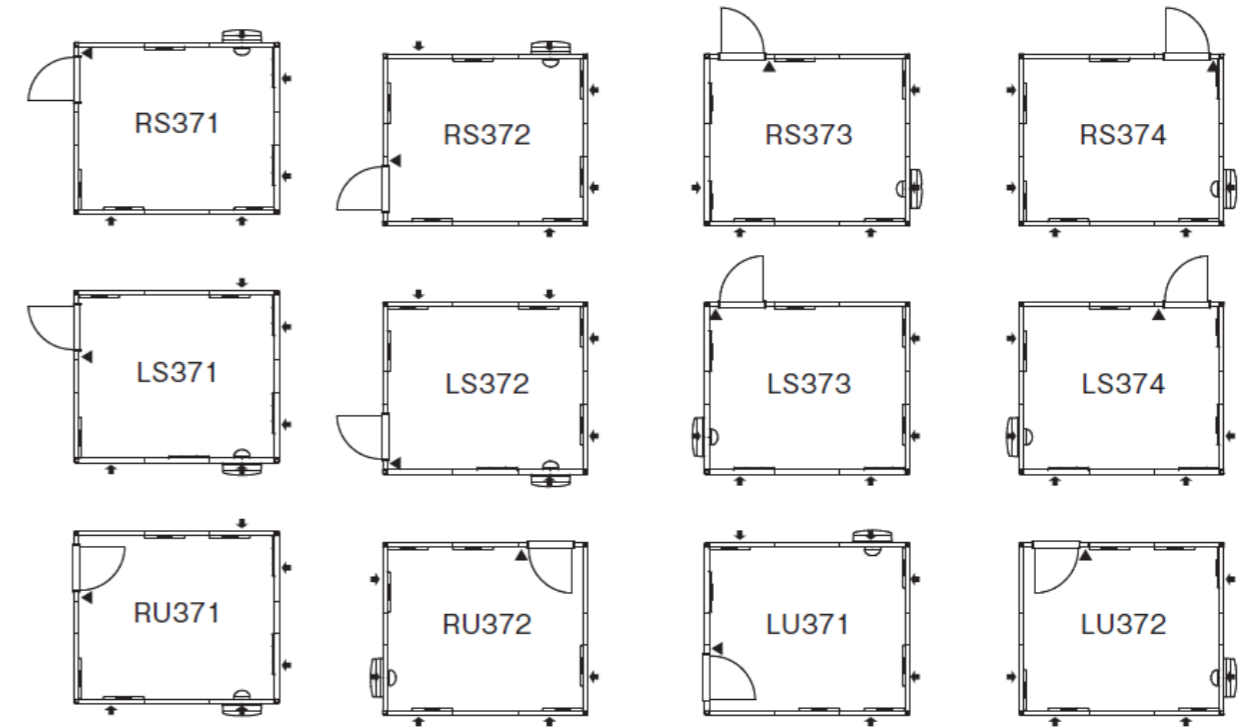
3.0 畳タイプ 標準音場パネル数：5枚

※オプション音場天井パネル：最大で8枚取付可 オプション Fix 窓パネル：3枚まで設置可 追加ドアパネル：1枚まで設置可



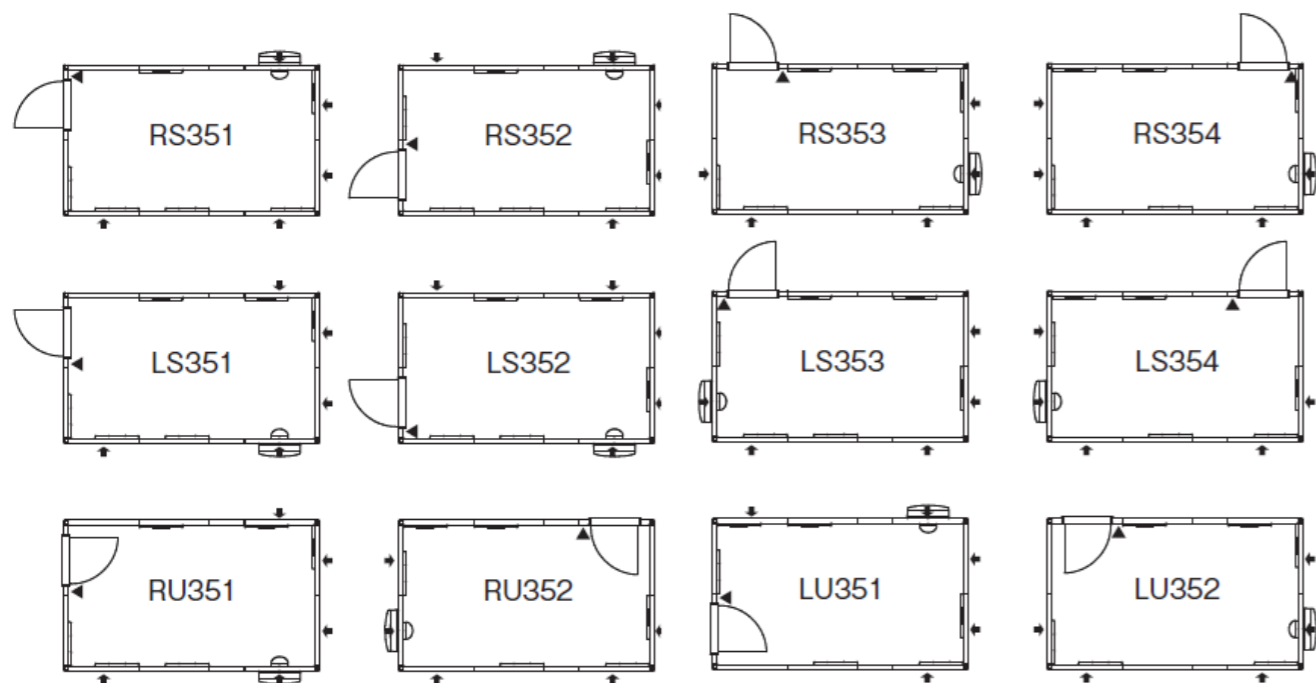
3.7 畳タイプ 標準音場パネル数：6枚

※オプション音場天井パネル：最大で12枚取付可 オプション Fix 窓パネル：3枚まで設置可 追加ドアパネル：1枚まで設置可



3.5 畳タイプ 標準音場パネル数：6枚

※オプション音場天井パネル：最大で10枚取付可 オプション Fix 窓パネル：3枚まで設置可 追加ドアパネル：1枚まで設置可



4.3 畳タイプ 標準音場パネル数：7枚

※オプション音場天井パネル：最大で12枚取付可 オプション Fix 窓パネル：3枚まで設置可 追加ドアパネル：1枚まで設置可

